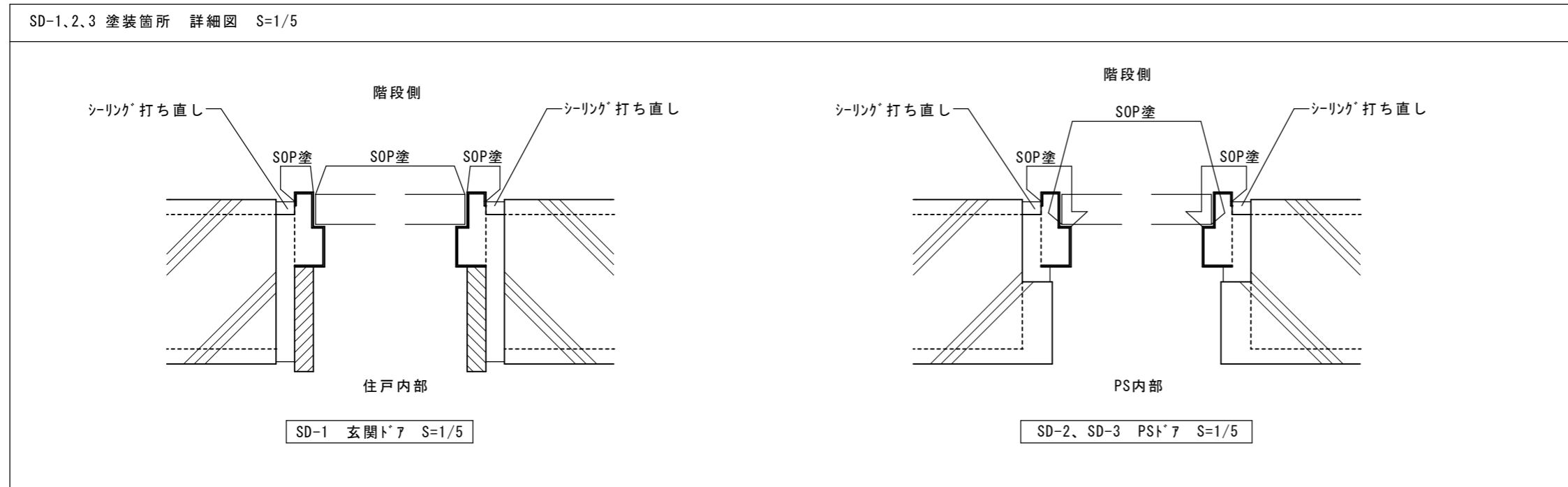


徳島県土整備部住宅課	株式会社上設計 管理建築士 一級建築士 大臣登録 第232263号 上柿 重信 〒-779-4101 徳島県美馬郡つるぎ町貞光字町45番地7 tel 0883-62-3955 fax 0883-62-3966	印	工事名	R1住宅 金沢団地 徳・金沢1 3号棟外壁改修工事	図面番号	B-18
			図名	天井伏図	縮尺	1/100



記号	SD 1	SD 2	SD 3	AW 1	AW 2	AW 3	AW 4
室名	玄関	ハーフシャフト	階段室	6帖(B) 台所、食堂	4.5帖	6帖(A)	便所、浴室
形状							
型式	スチール製片開き戸	スチール製ハーフシャフト	スチール製片開き戸	7mm製2連引違い窓	7mm製引違い窓	7mm製引違い窓	7mm製2連内倒し窓
ヶ数	別表による	別表による	別表による	別表による	別表による	別表による	別表による
仕上	SOP	SOP	SOP	7mmサッシュ	7mmサッシュ	7mmサッシュ	7mmサッシュ
硝子				トメイガラス 3M/M 下型板ガラス 4M/M	上トメイガラス 3M/M 下型板ガラス 4M/M	上トメイガラス 3M/M 下型板ガラス 4M/M	型板ガラス 4M/M
金物	丁番、戸当り、シリング面付錠 ドアチェック(ストッパなし) 付属金物一式	付属金物一式	円筒錠 付属金物一式	付属金物一式 アンクルピース	付属金物一式 アンクルピース	付属金物一式 アンクルピース	付属金物一式
今回工事内容	SOP塗替、シリング打替(3周) (塗装範囲は下記による。以下共通)	SOP塗替、シリング打替(4周)	SOP塗替、シリング打替(3周)	シリング打替(4周)	シリング打替(4周)	シリング打替(4周)	シリング打替(4周)



3号棟 建具数量表  
建具記号ヶ所数量

	SD-1	SD-2	SD-3	AW-1	AW-2	AW-3	AW-4
5F	4	2	0	4	4	4	4
4F	4	2	0	4	4	4	4
3F	4	2	0	4	4	4	4
2F	4	2	0	4	4	4	4
1F	4	2	2	4	4	4	4
合計	20	10	2	20	20	20	20



# 立面図

数量集計表 (a) 欠損

巾が100以下の場合は長さ、巾が100を超える場合は面積とする。

方位	No	大きさ	欠損深さ (mm)	欠損長さ (m)	欠損面積 (㎡)	備考
		W×L (mm)				
東	201	100×300		0.3		
西						
南	101	200×100	100		0.02	
	102	200×150	30		0.03	
	103	250×120	30		0.03	
	104	200×100	100		0.02	
	105	200×100	100		0.02	
	106	250×120	30		0.03	
	107	250×120	30		0.03	
	108	150×150	100		0.0225	
	109	150×150	100		0.0225	
	110	100×100	30	0.1		
	111	100×200	30	0.2		
	112	250×150	30		0.0375	
	113	150×120	30		0.018	
	201	100×120		0.12		
	202	150×150			0.0225	
	203	50×50		0.05		
	204	100×100		0.1		
	205	100×250		0.25		
	206	150×120			0.018	
	207	100×200		0.2		
	208	100×250		0.25		
	209	300×120			0.036	
	301	80×200		0.2		
	302	80×200		0.2		
	303	80×200		0.2		
	304	100×200		0.2		
	305	100×200		0.2		
	306	100×300		0.3		
	307	100×200		0.2		
	308	100×200		0.2		
	309	80×200		0.2		
	401	80×100		0.1		
	402	100×200		0.2		
	403	100×150		0.15		
	404	100×150		0.15		
1階のみの計						

数量集計表 (a) 欠損

巾が100以下の場合は長さ、巾が100を超える場合は面積とする。

方位	No	大きさ	欠損深さ (mm)	欠損長さ (m)	欠損面積 (㎡)	備考
		W×L (mm)				
	405	100×200		0.2		
	406	100×150		0.15		
南	407	80×150		0.15		
	408	80×150		0.15		
	501	80×200		0.2		
	502	80×100		0.1		
	503	100×150		0.15		
	504	100×150		0.15		
	505	100×150		0.15		
	506	150×150			0.0225	
	507	80×100		0.1		
	508	100×100		0.1		
北						
1階のみの計			-	0.3	0.2805	

数量集計表 (b) はく落(欠損)

巾が100以下の場合は長さ、巾が100を超える場合は面積とする。

方位	No	大きさ	欠損深さ (mm)	欠損長さ (m)	欠損面積 (㎡)	備考
		W×L (mm)				
東						
西	101	60×60	30	0.06		
南						
北						
1階のみの計			-	0.06	-	

数量集計表 (c) 笠木浮き

方位	No	長さ (m)	備考
東			
西			
南	101	36.11	
北			
1階のみの計		36.11	

数量集計表 (e) 鉄筋爆裂

巾が100以下の場合は長さ、巾が100を超える場合は面積とする。

方位	No	大きさ	欠損深さ (mm)	欠損長さ (m)	欠損面積 (㎡)	備考
		W×L (mm)				
東	101	100×200	30	0.2		
西	101	50×50	30	0.05		
	102	50×50	30	0.05		
	103	50×50	30	0.05		
	104	80×300	30	0.3		
	105	50×100	30	0.1		
	106	50×50	30	0.05		
	107	50×50	30	0.05		
南	201	100×150		0.15		
	301	100×300		0.3		
北						
1階のみの計			-	0.85	-	

数量集計表 (f) 躯体クラック

方位	No	0.2mm以上 1.0mm未満 長さ(m)	1.0mm以上 長さ(m)	備考
		東	101	
	101	4		
西				
南				
北	101	0.7		
	102	0.8		
	103	0.8		
	104	0.8		
	105	0.8		
	106	0.8		
	107	0.8		
	108	0.8		
	109	0.8		
	110	0.7		
	111	0.8		
	112	0.9		
1階のみの計		18.20	-	

記号の説明

101  
 1は1階を示す  
 …  
 5は5階を示す

改修か所は別図立面図参照



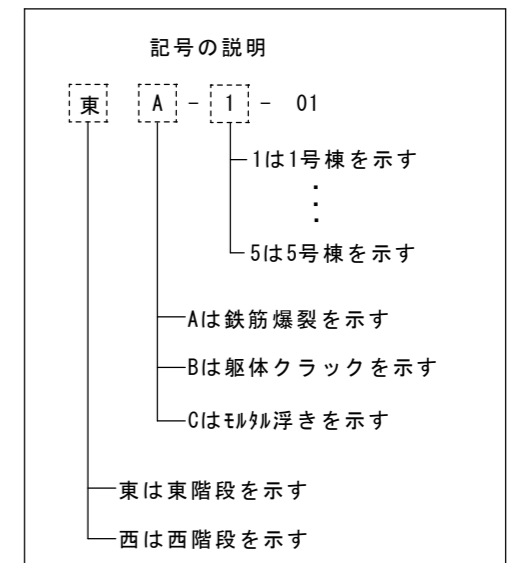
# 階段

数量集計表  
(B) 躯体クラック

棟	No	0.2mm以上 1.0mm未満 長さ(m)	1.0mm以上 長さ(m)	備考
3	東B-3-01	2.5		
	西B-3-02	2.5		
	西B-3-03	1.5		
	西B-3-04	2.8		
	西B-3-05	2.4		
	西B-3-06	1.0		
	西B-3-07	2.6		
	西B-3-08	3.0		
計		18.3	-	

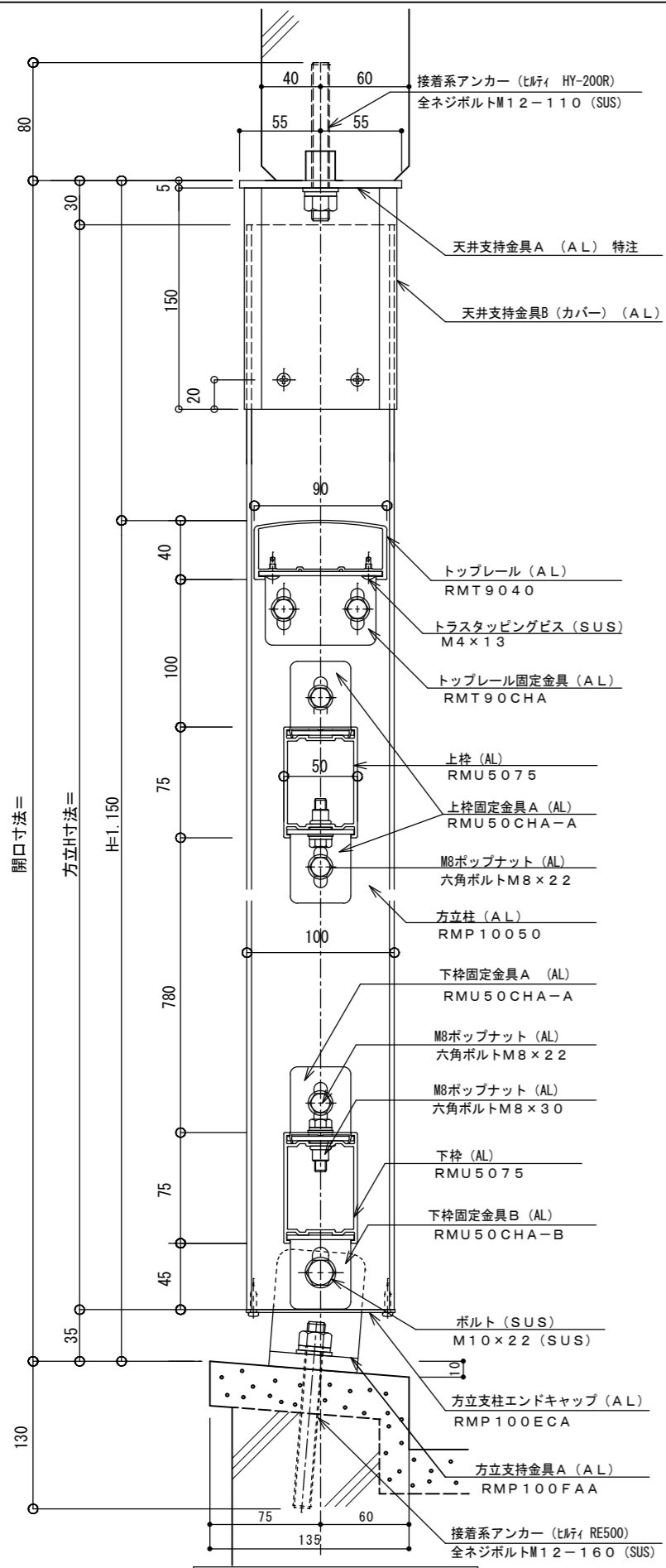
数量集計表  
(C) モルタル浮き

棟	No	大きさ W×H (mm)	浮き面積 (㎡)	0.25㎡未満 (か所)		0.25㎡以上 (㎡)		狭幅部分 (幅200以下) (m)	備考
				一般部	見上げ部	一般部	見上げ部		
3	西C-3-01	150×400						0.4	
計			-	-	-	-	-	0.4	

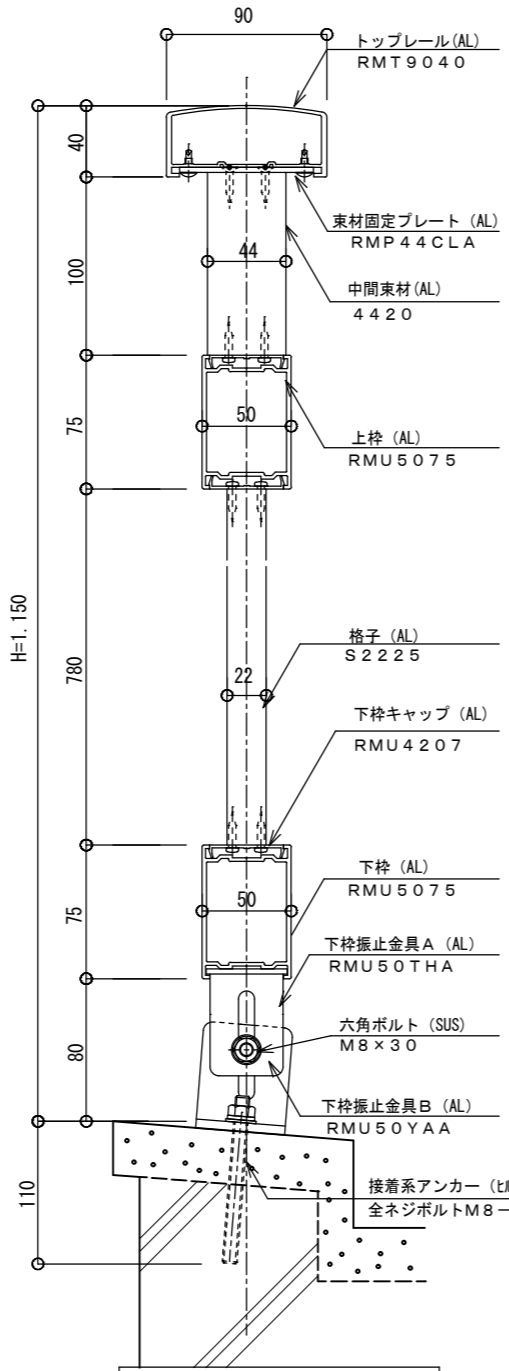


改修か所は別図階段展開図参照

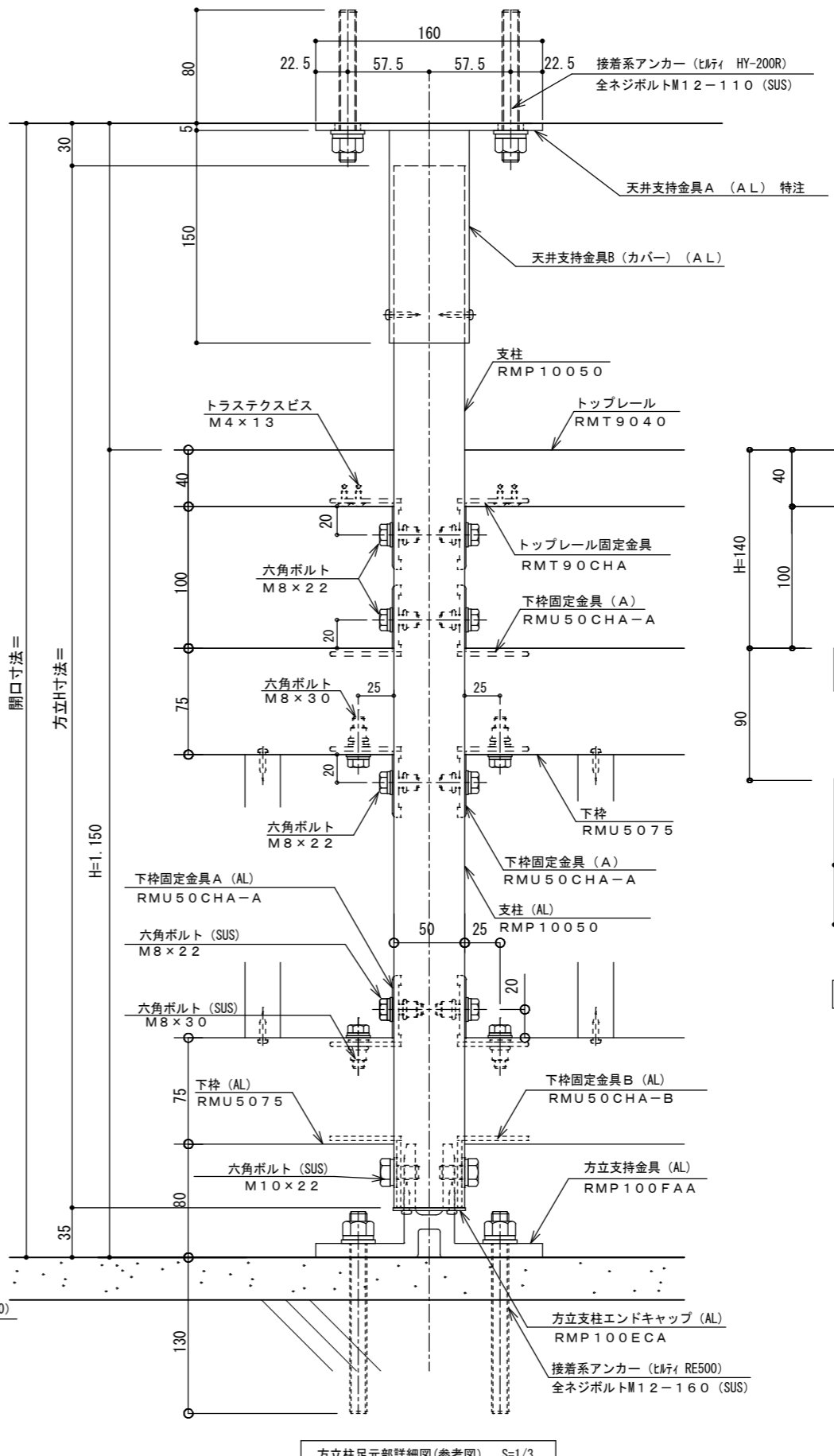
徳島県土整備部住宅課			 <b>株式会社 上設計</b> <small>かみ</small> 管理建築士 一級建築士 大臣登録 第232263号 上柿 重信 〒-779-4101 徳島県美馬郡つるぎ町貞光字町45番地7 tel 0883-62-3955 fax 0883-62-3966	印	工事名	R1住宅 金沢団地 徳・金沢1 3号棟外壁改修工事	図面番号	B-21
				図名	数量集計表-2	縮尺	-	作図年月



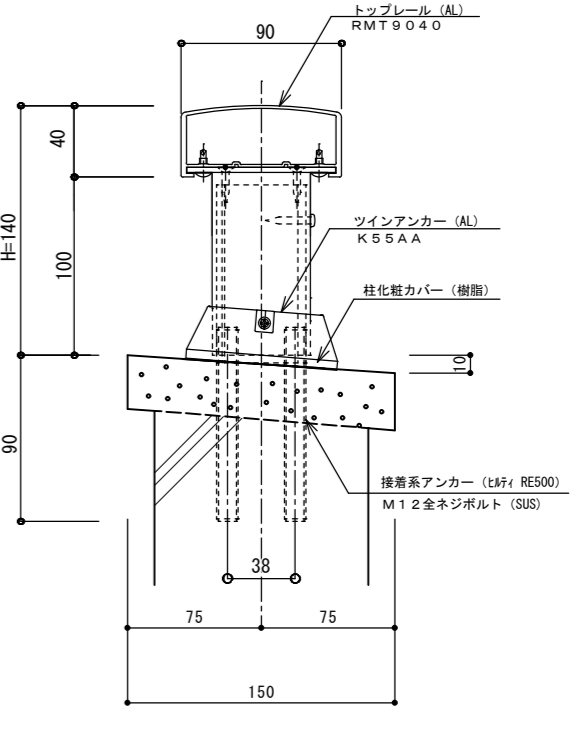
方立柱支持部断面図(参考図) S=1/3



中間支持部断面図(参考図) S=1/3



方立柱足元部詳細図(参考図) S=1/3



トップレール断面詳細図(参考図) S=1/3

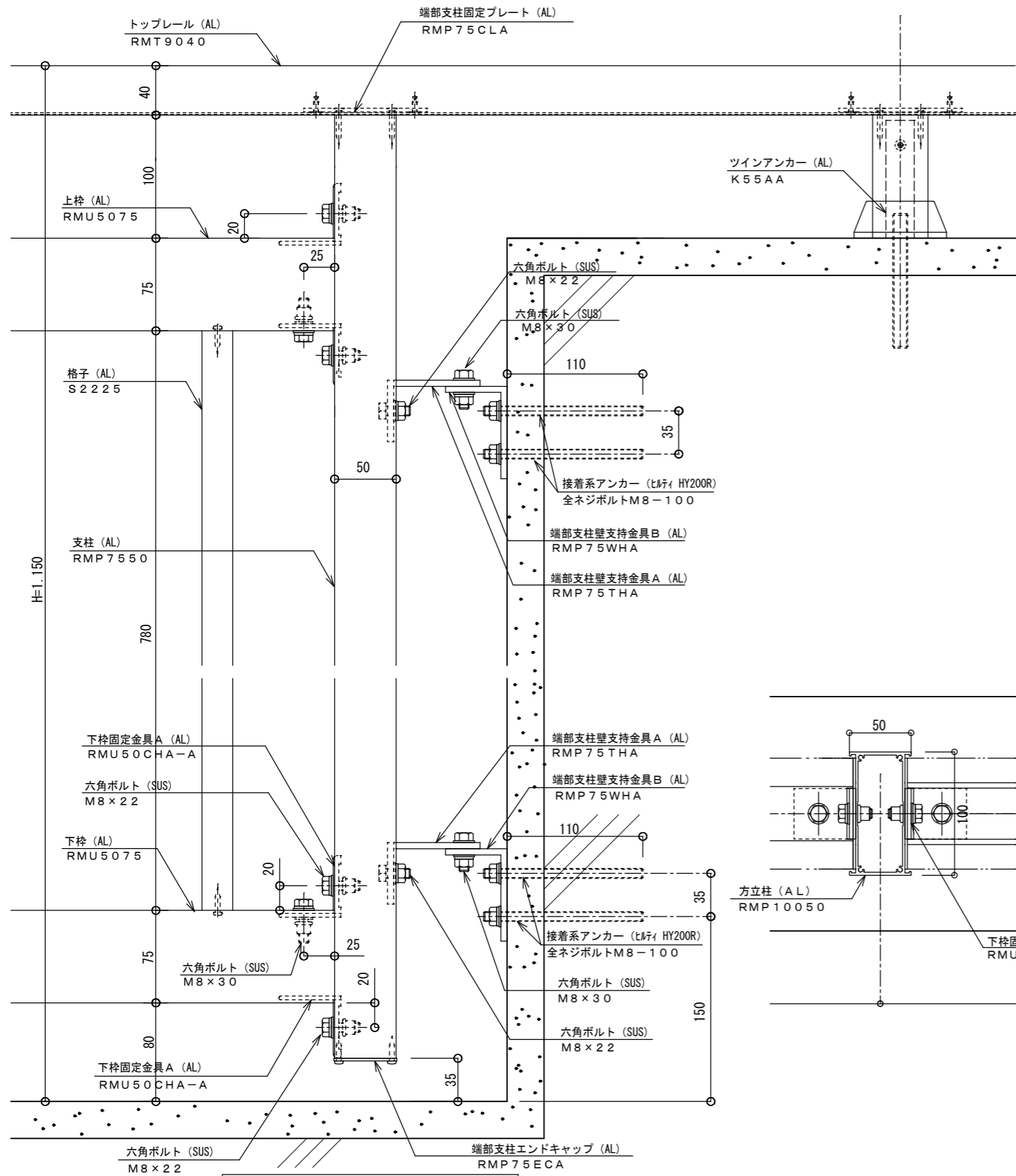
徳島県県土整備部住宅課



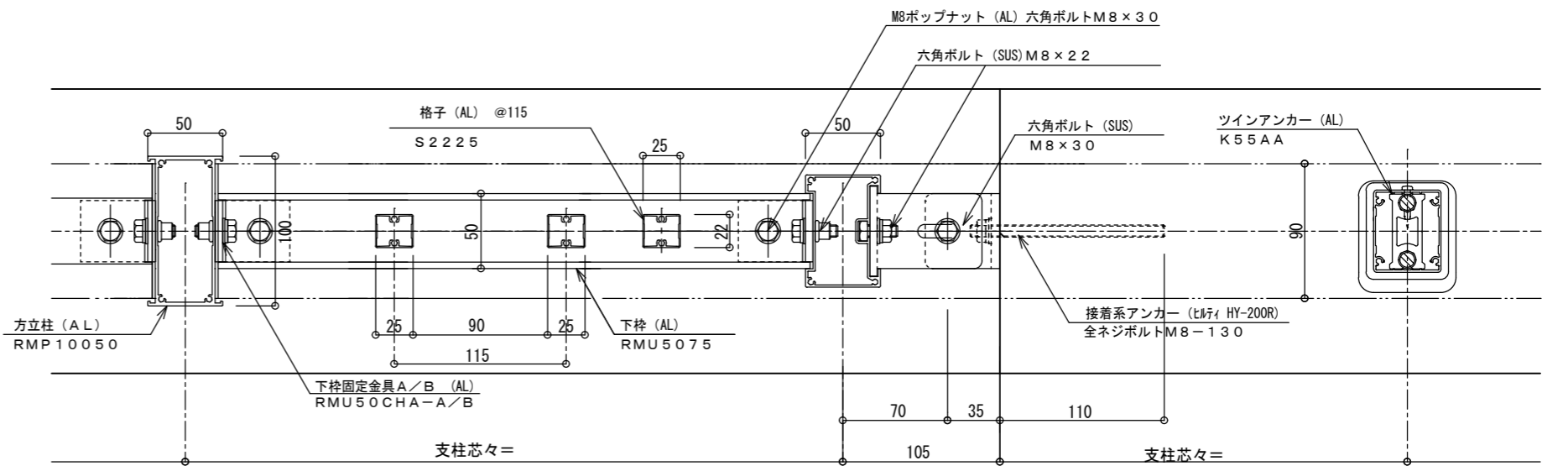
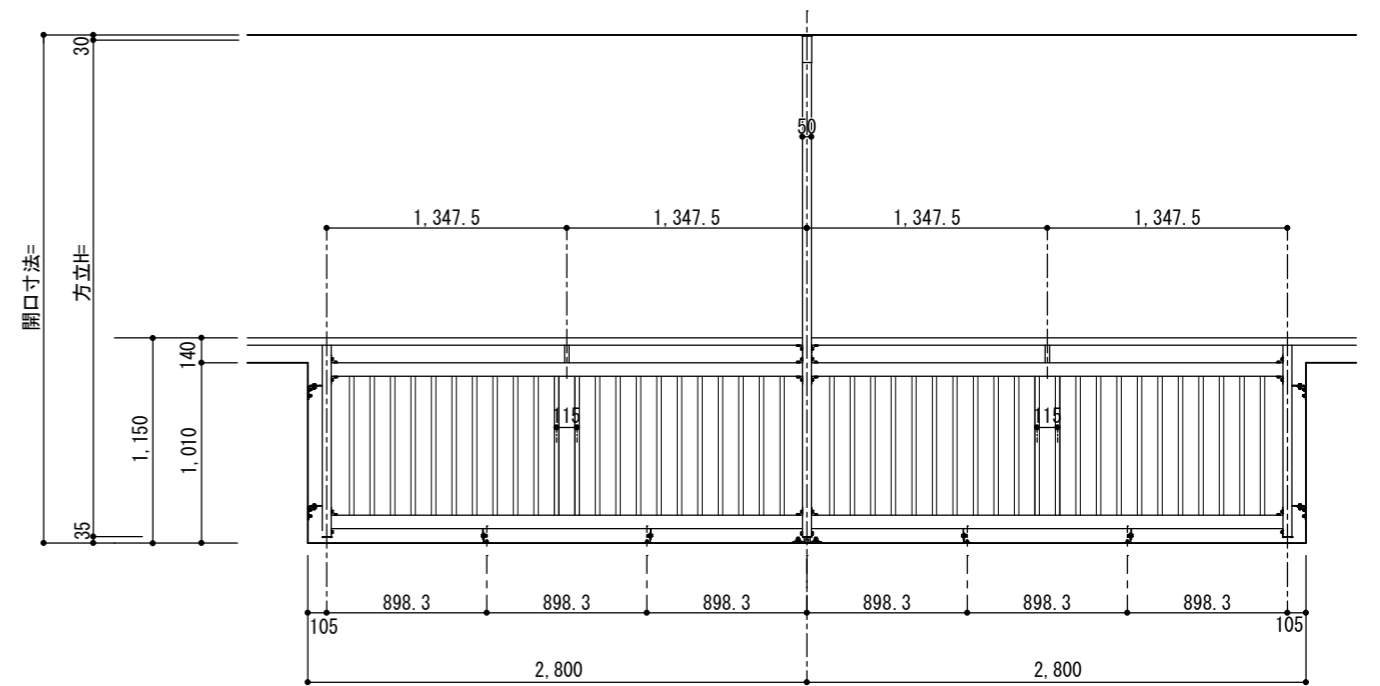
株式会社 上設計  
 管理建築士一級建築士 大臣登録 第232263号 上柁 重信  
 〒-779-4101 徳島県美馬郡つるぎ町貞光字町45番地7  
 tel 0883-62-3955 fax 0883-62-3966

印

工事名	R1住宅 金沢団地 徳・金沢1 3号棟外壁改修工事			図面番号	B-22
図名	バルコニー手摺詳細図-1	縮尺	1/3	作図年月	2017.3

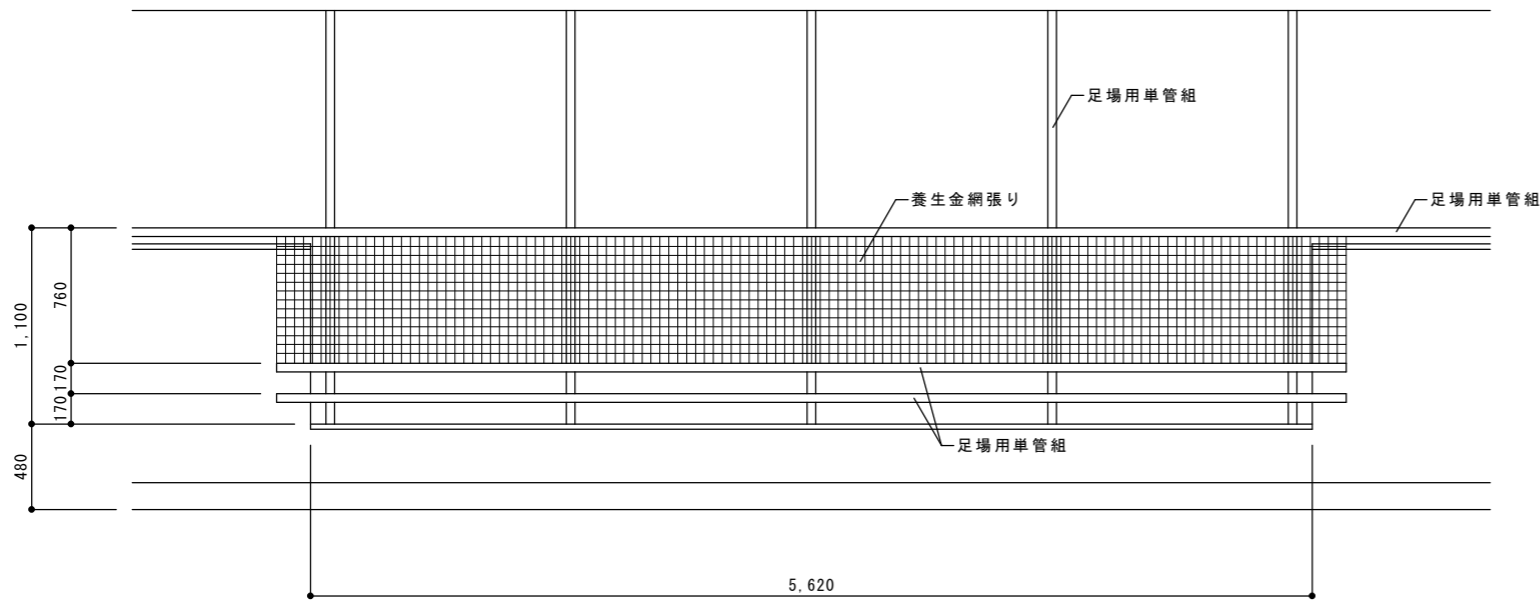


端部支柱部 (参考図) S=1/3

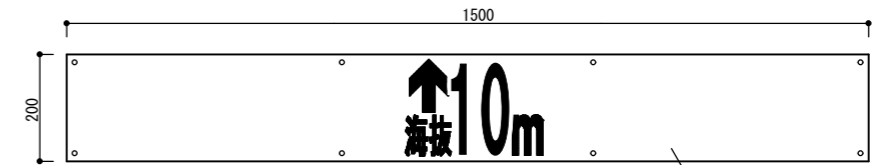


平面図 (参考図) S=1/3

徳島県土整備部住宅課	 <b>株式会社上設計</b> 管理建築士 一級建築士 大臣登録 第232263号 上柁 重信 〒-779-4101 tel 0883-62-3955 徳島県美馬郡つるぎ町貞光字町45番地7 fax 0883-62-3966	印	工事名	R1住宅 金沢団地 徳・金沢1 3号棟外壁改修工事	図面番号	B-23
		図名	バルコニー手摺詳細図-2	縮尺	1/3 1/30	作図年月



撤去期間仮手摺詳細図(参考図) S=1/30



基板 アルミ2mm  
ステンレスボルト止め

下地: HIP 高輝度反射シート 3931 橙  
文字: スコッチカル JS-1500 ブラック



6~9m  
HIP 高輝度反射シート 橙  
基板 アルミ2mm  
ステンレスボルト止め



基板 アルミ2mm  
ステンレスボルト止め

下地: 高輝度反射シート PX8423 黄  
文字: スコッチカル JS-1500 ブラック

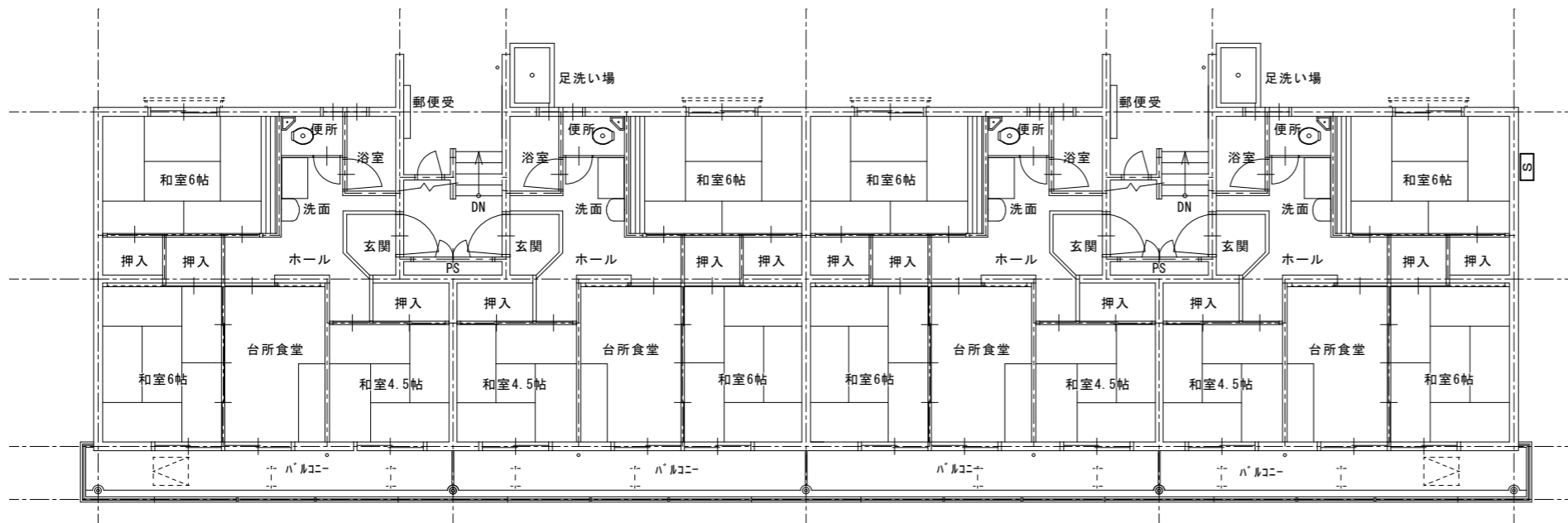
3~4m  
高輝度反射シート 黄  
基板 アルミ2mm  
ステンレスボルト止め



海拔表示板 正面図 1/10 (2箇所設置 位置は現場指示)

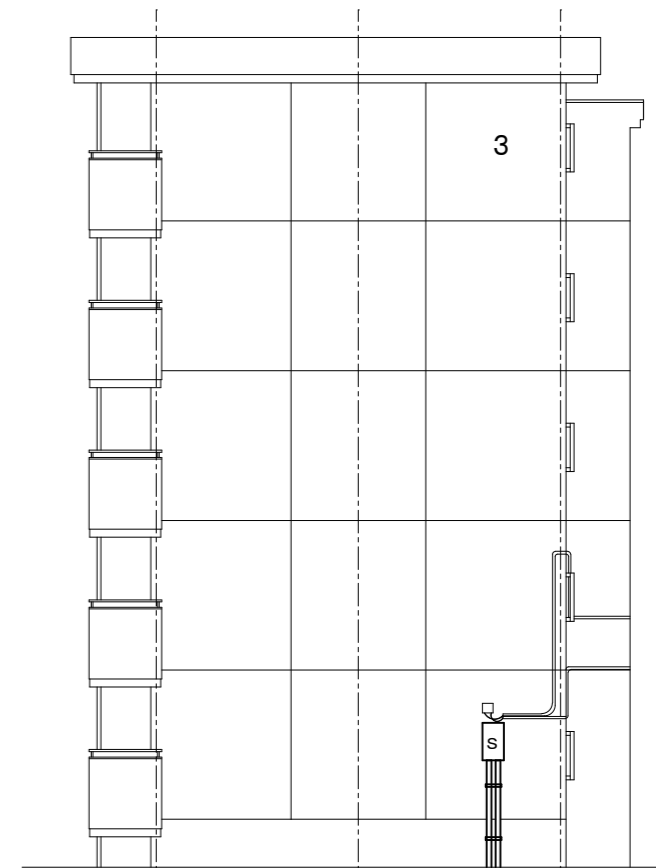
※設置高さは測量法に規定する有資格者により現場測量のうえ  
位置決めを行う。

徳島県県土整備部住宅課		株式会社 上設計 管理建築士 一級建築士 大臣登録 第232263号 上柿 重信 〒-779-4101 徳島県美馬郡つるぎ町貞光字町45番地7 tel 0883-62-3955 fax 0883-62-3966	工事名	R1住宅 金沢団地 徳・金沢1 3号棟外壁改修工事	図面番号	B-24
			図名	撤去期間仮手摺詳細図 海拔表示板詳細図	縮尺	1/20 1/10



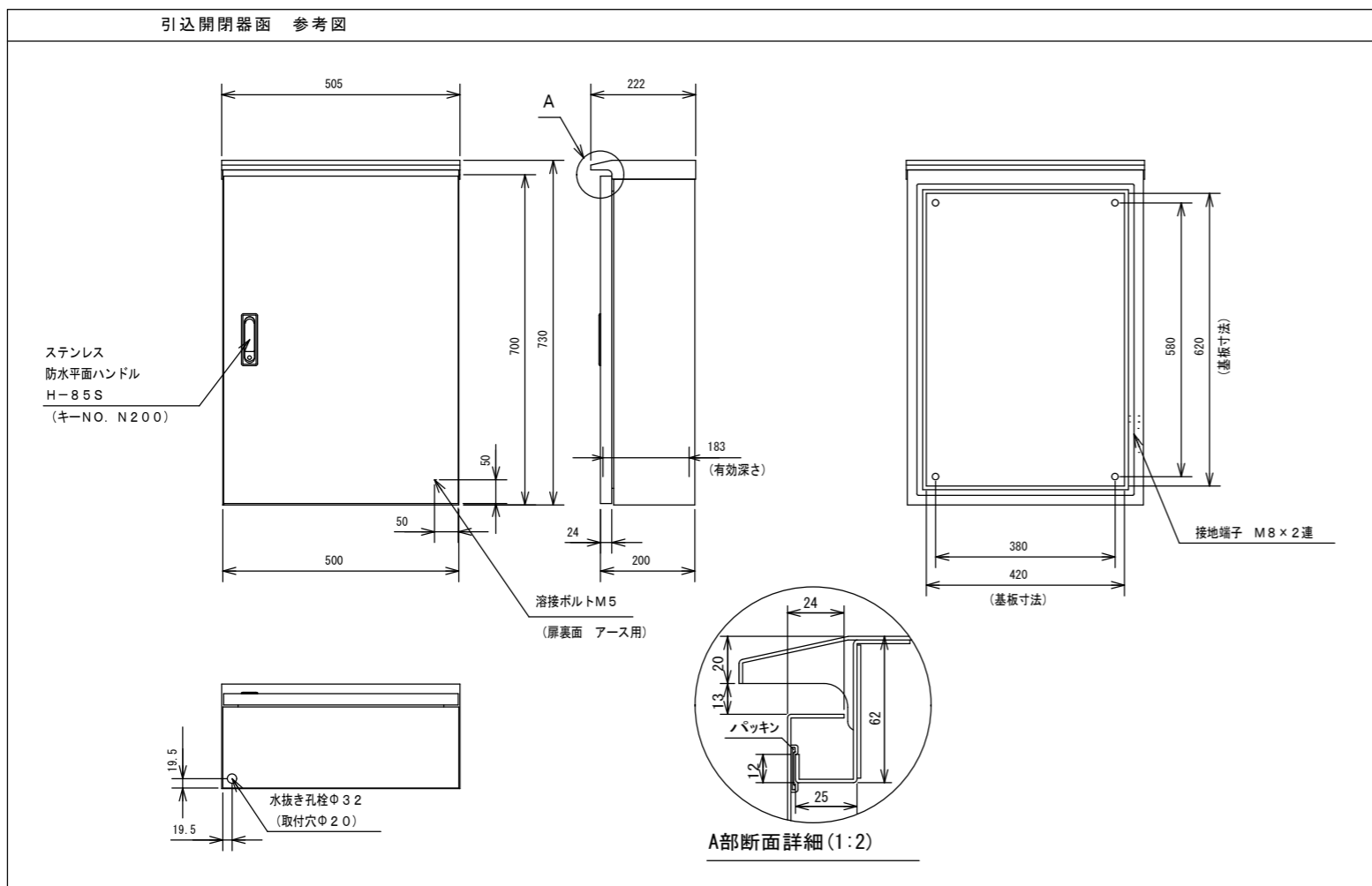
1階平面図 S=1/100

凡例  
S 引込開閉器函



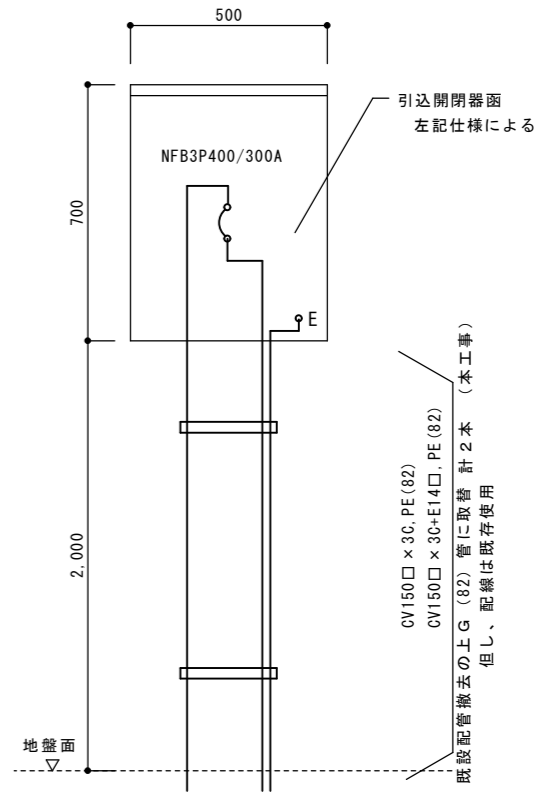
東面立面図 S=1/100

凡例  
S 引込開閉器函



引込開閉器函 仕様  
 経年劣化により、既存撤去処分、新品に取替  
 (但し、配線及びブレーカーは、既存流用する)  
 屋根付屋外防水型 分電盤錠 (鍵付)  
 形状: W500×H700×D200  
 SUS製 既製品 メーカー標準色

※絶縁測定実施の上、規定の絶縁がなければ係員と協議のこと



引込開閉器函 詳細図 (正面図)

注記  
 新設G管の仕様は、厚鋼電線管(G) 溶融垂れめつき300g/m<sup>2</sup>以上

徳島県土整備部住宅課	株式会社 上設計 管理建築士 一級建築士 大臣登録 第232263号 上栞 重信 〒-779-4101 tel 0883-62-3955 徳島県美馬郡つるぎ町貞光字町45番地7 fax 0883-62-3966	印	工事名	R1住宅 金沢団地 徳・金沢1 3号棟外壁改修工事	図面番号	B-25
			図名	引込開閉器函 詳細図	縮尺	1/100 1/50